

# EDIL CAM Sistemi™ S.r.l.

Cuciture Attive dei Manufatti strutturali  
Rinforzo ed adeguamento sismico

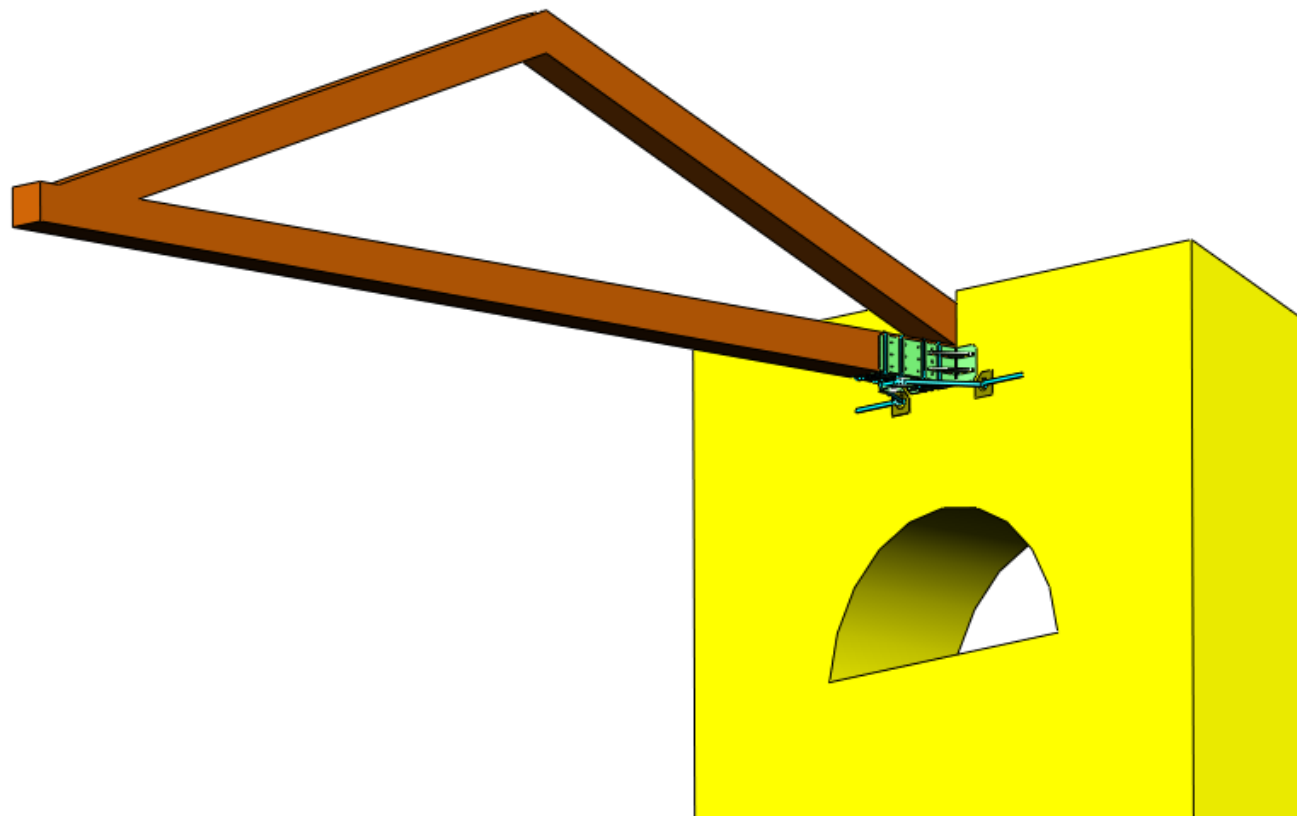
Sede legale e Uffici: Via dei Genieri, 39 - 00143 ROMA  
Tel. 06/5073602 - Fax 06/60507041

***Applicazione del Sistema CAM nel consolidamento di capriate lignee***  
*Vista d'insieme*

Sistema di collegamento brevettato  
Ing. Roberto Marnetto

Pag. 1

Rev. 0



*La Società EDIL CAM Sistemi srl è titolare dei marchi CAM e DIS-CAM*

*P.IVA 06262521005 Registro Imprese Roma 2000/06262521005 R. E. A 956541 Capitale sociale € 114.000,00*

*e-mail: [info@edilcamsistemi.com](mailto:info@edilcamsistemi.com) sito web: <http://www.edilcamsistemi.com>*

# EDIL CAM Sistemi™ S.r.l.

Cuciture Attive dei Manufatti strutturali  
Rinforzo ed adeguamento sismico

Sede legale e Uffici: Via dei Genieri, 39 - 00143 ROMA  
Tel. 06/5073602 - Fax 06/60507041

*Applicazione del Sistema CAM nel consolidamento di capriate lignee*

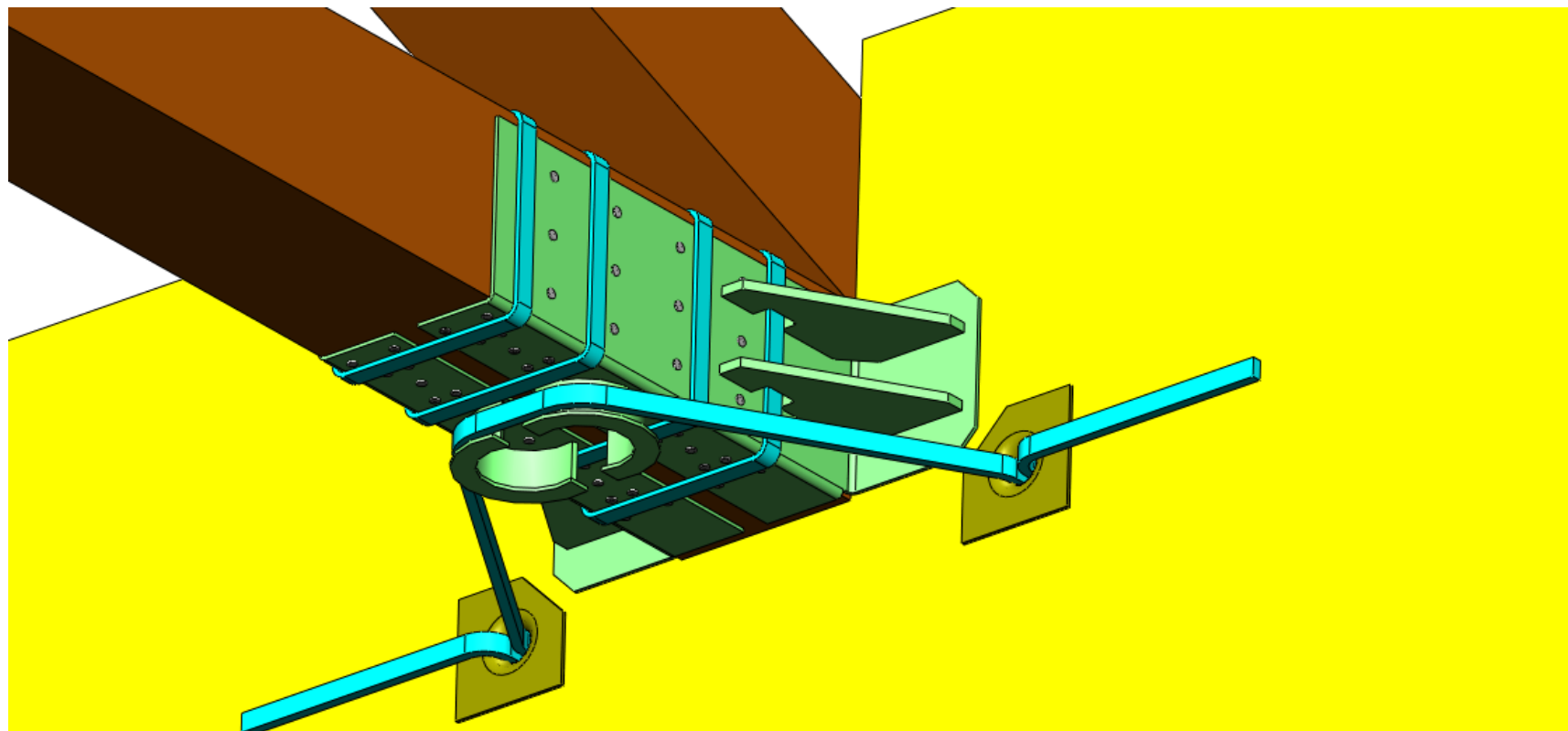
*Particolare – Vista 1*

Sistema di collegamento brevettato

Ing. Roberto Marnetto

Pag. 2

Rev. 0



*La Società EDIL CAM Sistemi srl è titolare dei marchi CAM e DIS-CAM*

*P.IVA 06262521005 Registro Imprese Roma 2000/06262521005 R. E. A 956541 Capitale sociale € 114.000,00*

*e-mail: [info@edilcamsistemi.com](mailto:info@edilcamsistemi.com) sito web: <http://www.edilcamsistemi.com>*

# EDIL CAM Sistemi™ S.r.l.

Cuciture Attive dei Manufatti strutturali  
Rinforzo ed adeguamento sismico

Sede legale e Uffici: Via dei Genieri, 39 - 00143 ROMA  
Tel. 06/5073602 - Fax 06/60507041

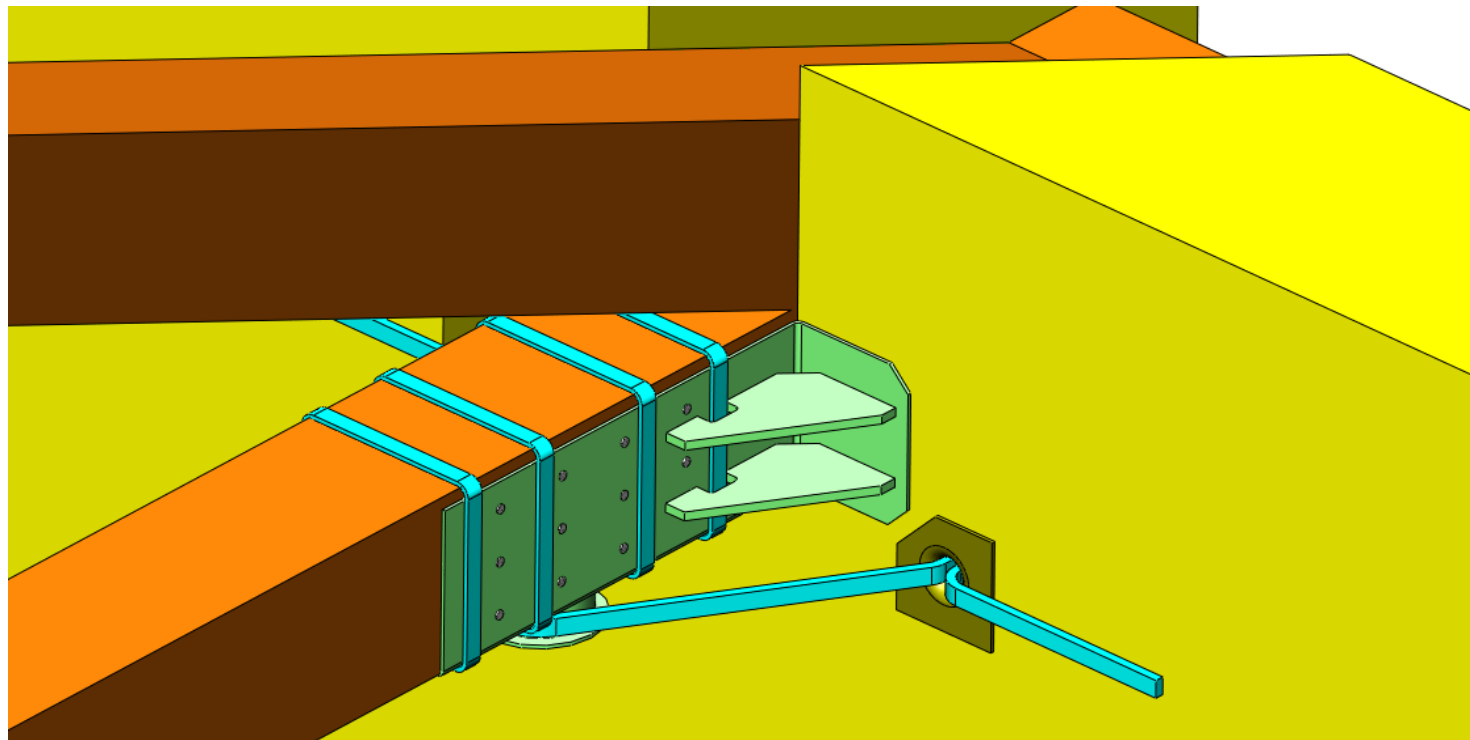
**Applicazione del Sistema CAM nel consolidamento di capriate lignee**  
*Particolare – Vista 2*

Sistema di collegamento brevettato

Ing. Roberto Marnetto

Pag. 3

Rev. 0



La Società EDIL CAM Sistemi srl è titolare dei marchi CAM e DIS-CAM

P.IVA 06262521005 Registro Imprese Roma 2000/06262521005 R. E. A 956541 Capitale sociale € 114.000,00

e-mail: [info@edilcamsistemi.com](mailto:info@edilcamsistemi.com) sito web: <http://www.edilcamsistemi.com>

# EDIL CAM Sistemi™ S.r.l.

Cuciture Attive dei Manufatti strutturali  
Rinforzo ed adeguamento sismico

Sede legale e Uffici: Via dei Genieri, 39 - 00143 ROMA  
Tel. 06/5073602 - Fax 06/60507041

**Applicazione del Sistema CAM nel consolidamento di capriate lignee**

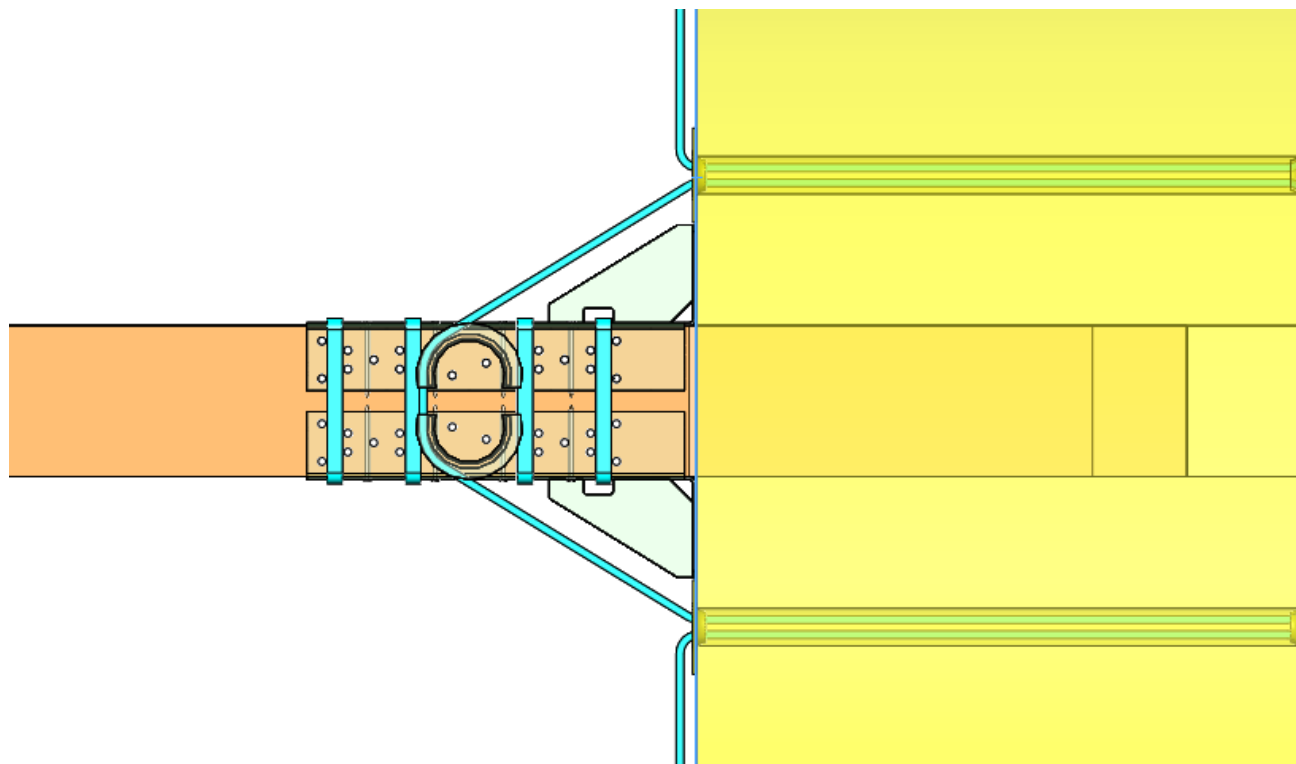
*Particolare – Vista 3*

Sistema di collegamento brevettato

Ing. Roberto Marnetto

Pag. 4

Rev. 0



La Società EDIL CAM Sistemi srl è titolare dei marchi CAM e DIS-CAM

P.IVA 06262521005 Registro Imprese Roma 2000/06262521005 R. E. A 956541 Capitale sociale € 114.000,00

e-mail: [info@edilcamsistemi.com](mailto:info@edilcamsistemi.com) sito web: <http://www.edilcamsistemi.com>

# EDIL CAM Sistemi™ S.r.l.

Cuciture Attive dei Manufatti strutturali  
Rinforzo ed adeguamento sismico

Sede legale e Uffici: Via dei Genieri, 39 - 00143 ROMA  
Tel. 06/5073602 - Fax 06/60507041

**Applicazione del Sistema CAM nel consolidamento di capriate lignee**

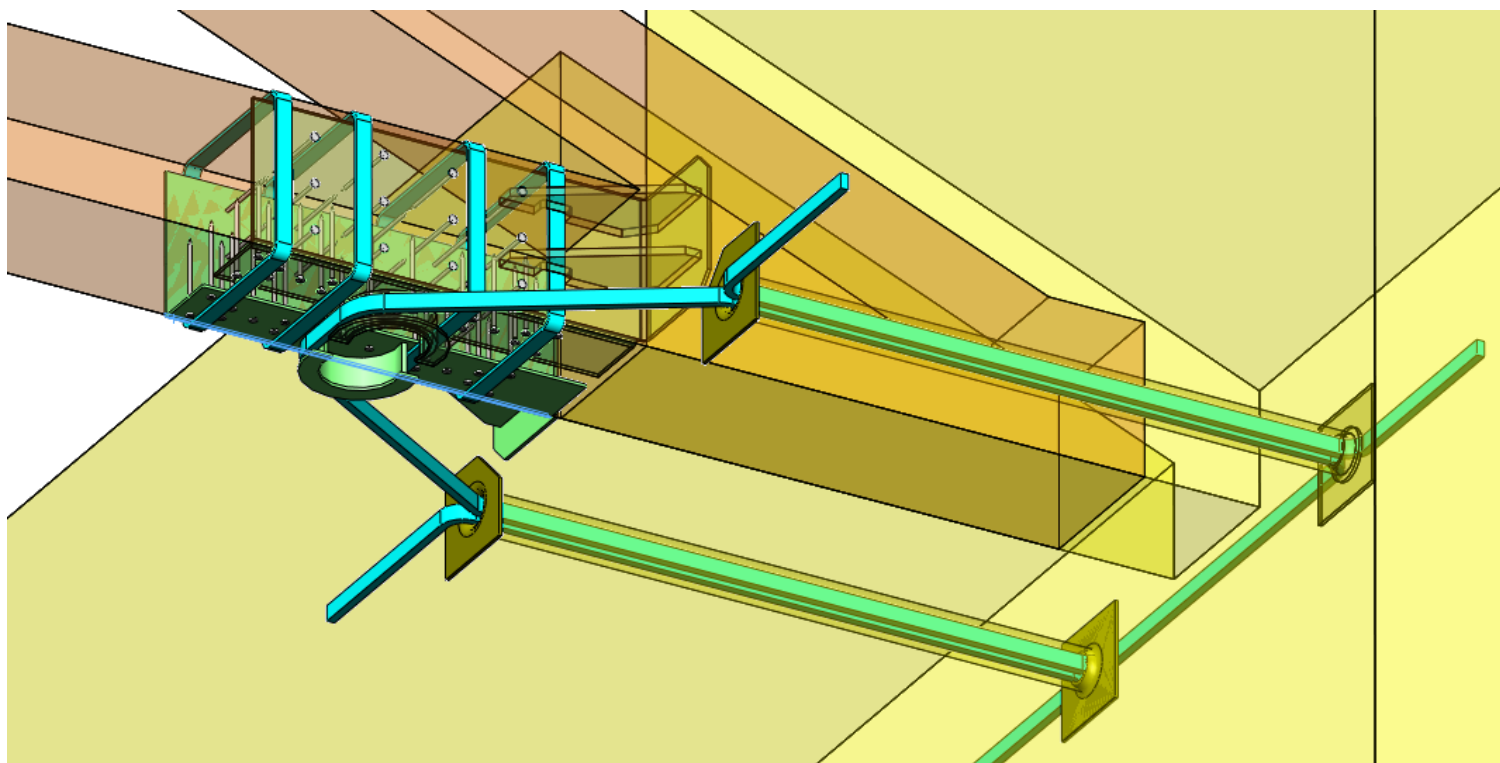
*Particolare – Vista 4*

Sistema di collegamento brevettato

Ing. Roberto Marnetto

Pag. 5

Rev. 0



*La Società EDIL CAM Sistemi srl è titolare dei marchi CAM e DIS-CAM*

*P.IVA 06262521005 Registro Imprese Roma 2000/06262521005 R. E. A 956541 Capitale sociale € 114.000,00*

*e-mail: [info@edilcamsistemi.com](mailto:info@edilcamsistemi.com) sito web: <http://www.edilcamsistemi.com>*

# EDIL CAM Sistemi™ S.r.l.

Cuciture Attive dei Manufatti strutturali  
Rinforzo ed adeguamento sismico

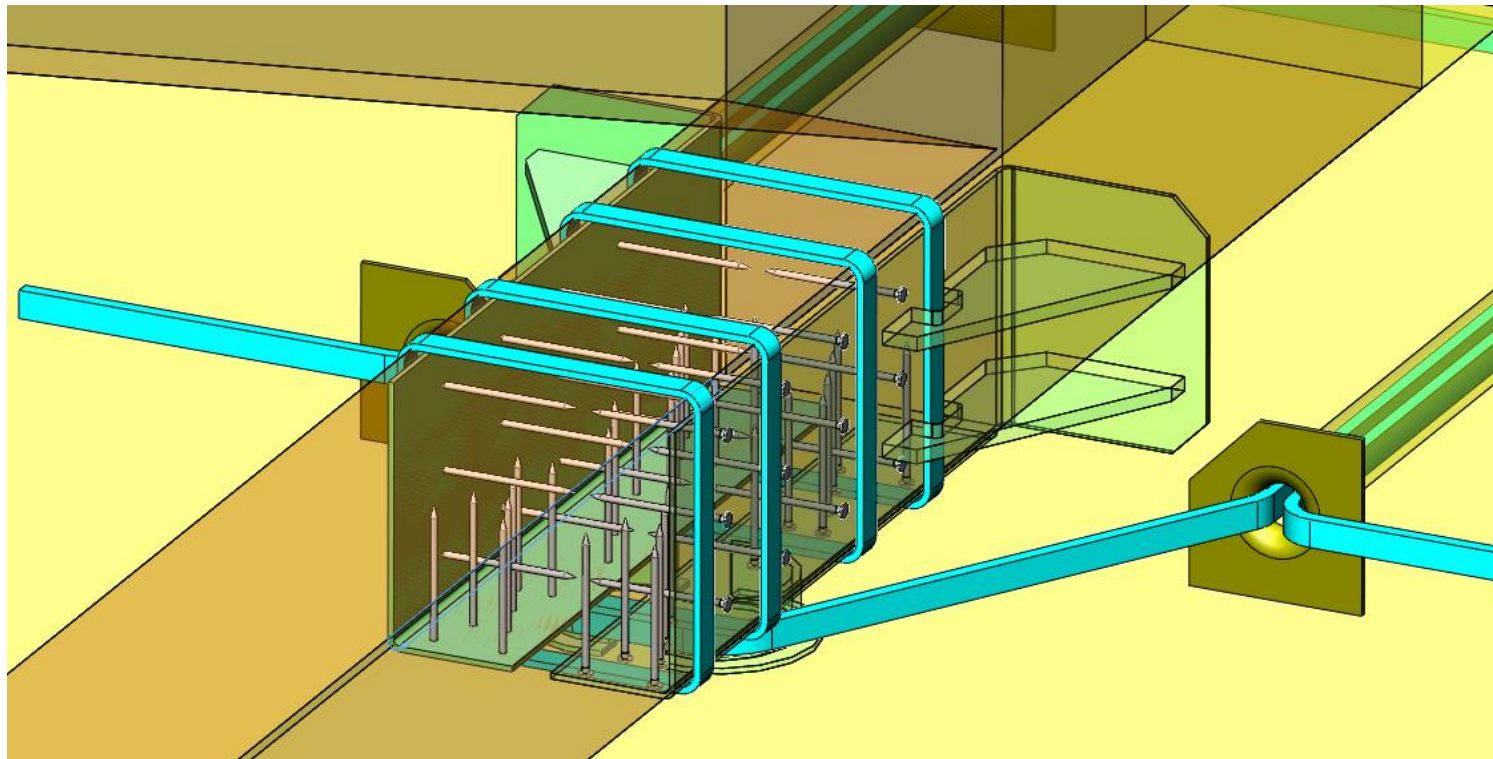
Sede legale e Uffici: Via dei Genieri, 39 - 00143 ROMA  
Tel. 06/5073602 - Fax 06/60507041

**Applicazione del Sistema CAM nel consolidamento di capriate lignee**  
*Particolare – Vista 5*

Sistema di collegamento brevettato  
Ing. Roberto Marnetto

Pag. 6

Rev. 0



*La Società EDIL CAM Sistemi srl è titolare dei marchi CAM e DIS-CAM*

*P.IVA 06262521005 Registro Imprese Roma 2000/06262521005 R. E. A 956541 Capitale sociale € 114.000,00*

*e-mail: info@edilcamsistemi.com sito web: <http://www.edilcamsistemi.com>*

# EDIL CAM Sistemi™ S.r.l.

Cuciture Attive dei Manufatti strutturali  
Rinforzo ed adeguamento sismico

Sede legale e Uffici: Via dei Genieri, 39 - 00143 ROMA  
Tel. 06/5073602 - Fax 06/60507041

**Applicazione del Sistema CAM nel consolidamento di capriate lignee**

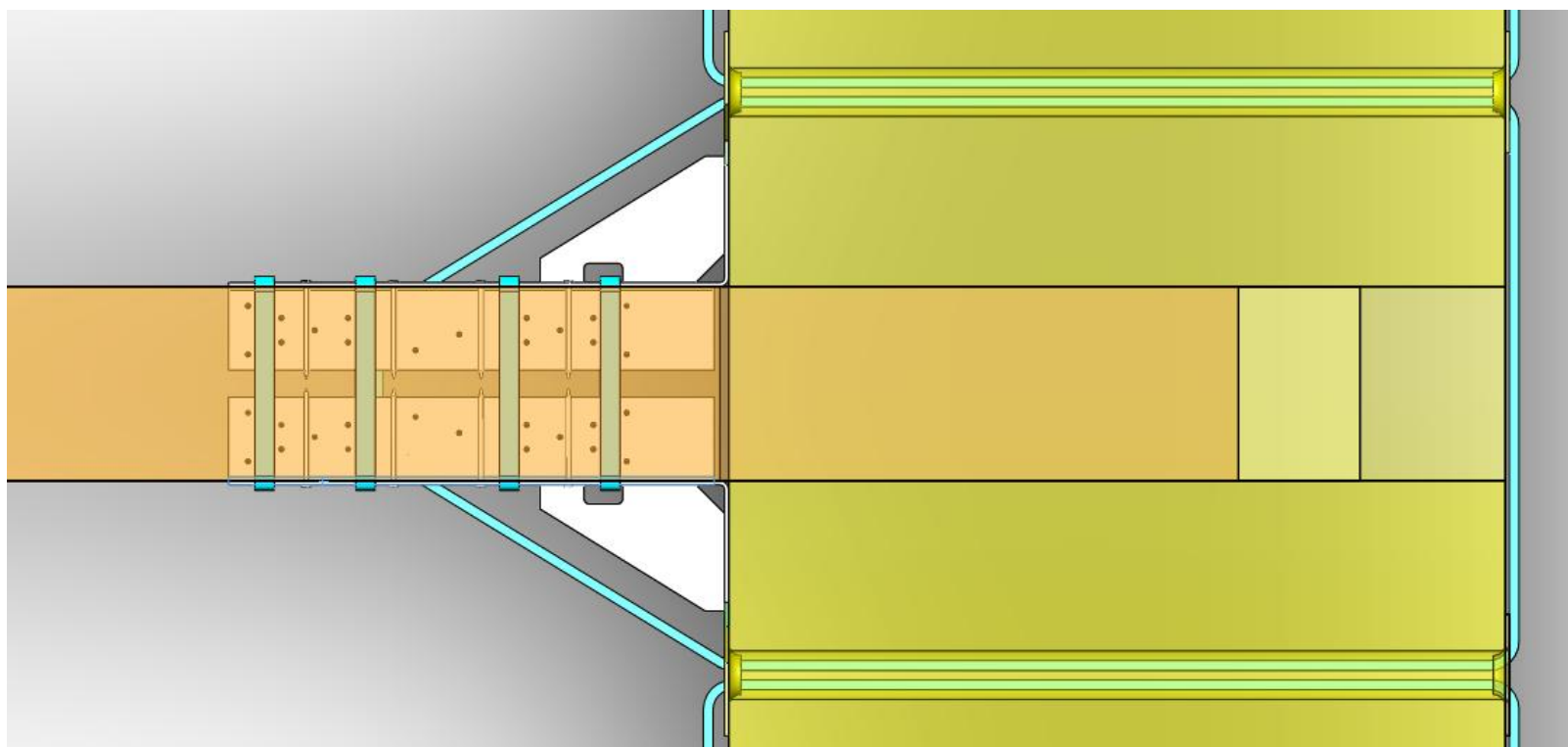
*Particolare – Vista 6*

Sistema di collegamento brevettato

Ing. Roberto Marnetto

Pag. 7

Rev. 0



*La Società EDIL CAM Sistemi srl è titolare dei marchi CAM e DIS-CAM*

*P.IVA 06262521005 Registro Imprese Roma 2000/06262521005 R. E. A 956541 Capitale sociale € 114.000,00*

*e-mail: info@edilcamsistemi.com sito web: <http://www.edilcamsistemi.com>*

# EDIL CAM Sistemi™ S.r.l.

Cuciture Attive dei Manufatti strutturali  
Rinforzo ed adeguamento sismico

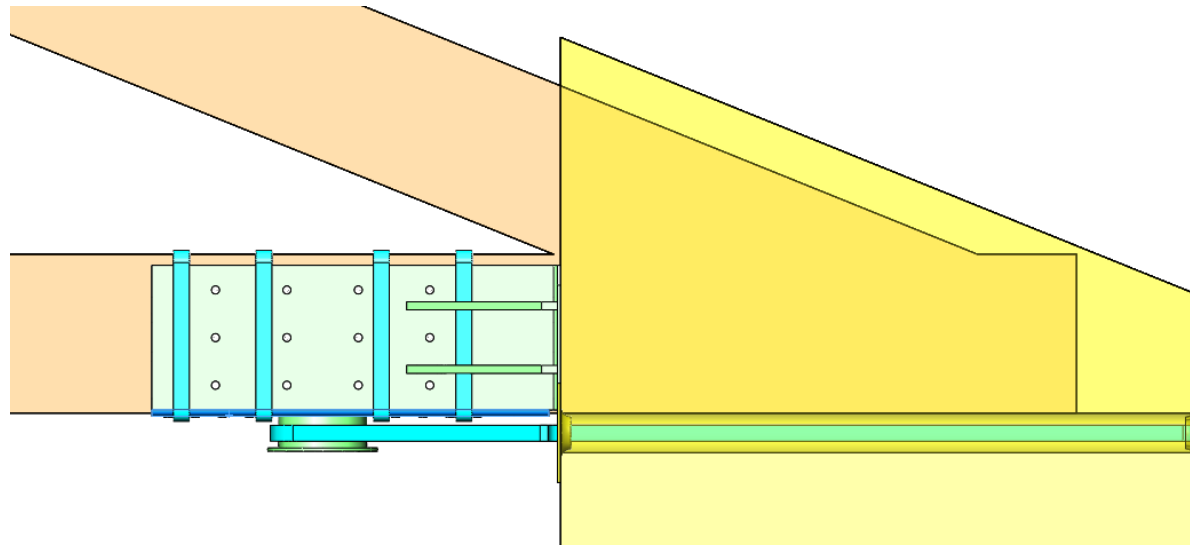
Sede legale e Uffici: Via dei Genieri, 39 - 00143 ROMA  
Tel. 06/5073602 - Fax 06/60507041

**Applicazione del Sistema CAM nel consolidamento di capriate lignee**  
*Particolare – Vista 7*

Sistema di collegamento brevettato  
Ing. Roberto Marnetto

Pag. 8

Rev. 0



La Società EDIL CAM Sistemi srl è titolare dei marchi CAM e DIS-CAM

P.IVA 06262521005 Registro Imprese Roma 2000/06262521005 R. E. A 956541 Capitale sociale € 114.000,00

e-mail: [info@edilcamsistemi.com](mailto:info@edilcamsistemi.com) sito web: <http://www.edilcamsistemi.com>



# EDIL CAM Sistemi™ S.r.l.

Cuciture Attive dei Manufatti strutturali  
Rinforzo ed adeguamento sismico

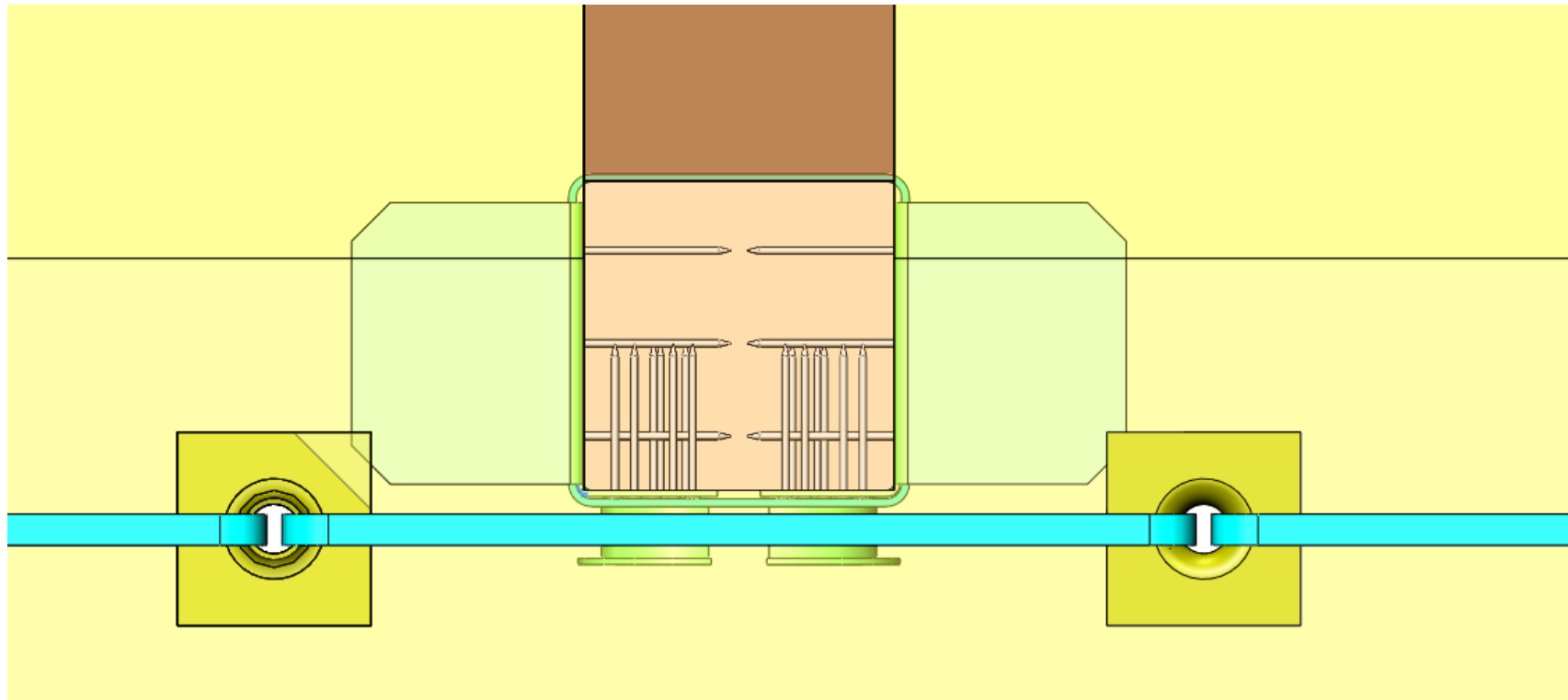
Sede legale e Uffici: Via dei Genieri, 39 - 00143 ROMA  
Tel. 06/5073602 - Fax 06/60507041

**Applicazione del Sistema CAM nel consolidamento di capriate lignee**  
*Particolare – Vista 8*

Sistema di collegamento brevettato  
Ing. Roberto Marnetto

Pag. 9

Rev. 0



*La Società EDIL CAM Sistemi srl è titolare dei marchi CAM e DIS-CAM*

*P.IVA 06262521005 Registro Imprese Roma 2000/06262521005 R. E. A 956541 Capitale sociale € 114.000,00*

*e-mail: info@edilcamsistemi.com sito web: <http://www.edilcamsistemi.com>*